

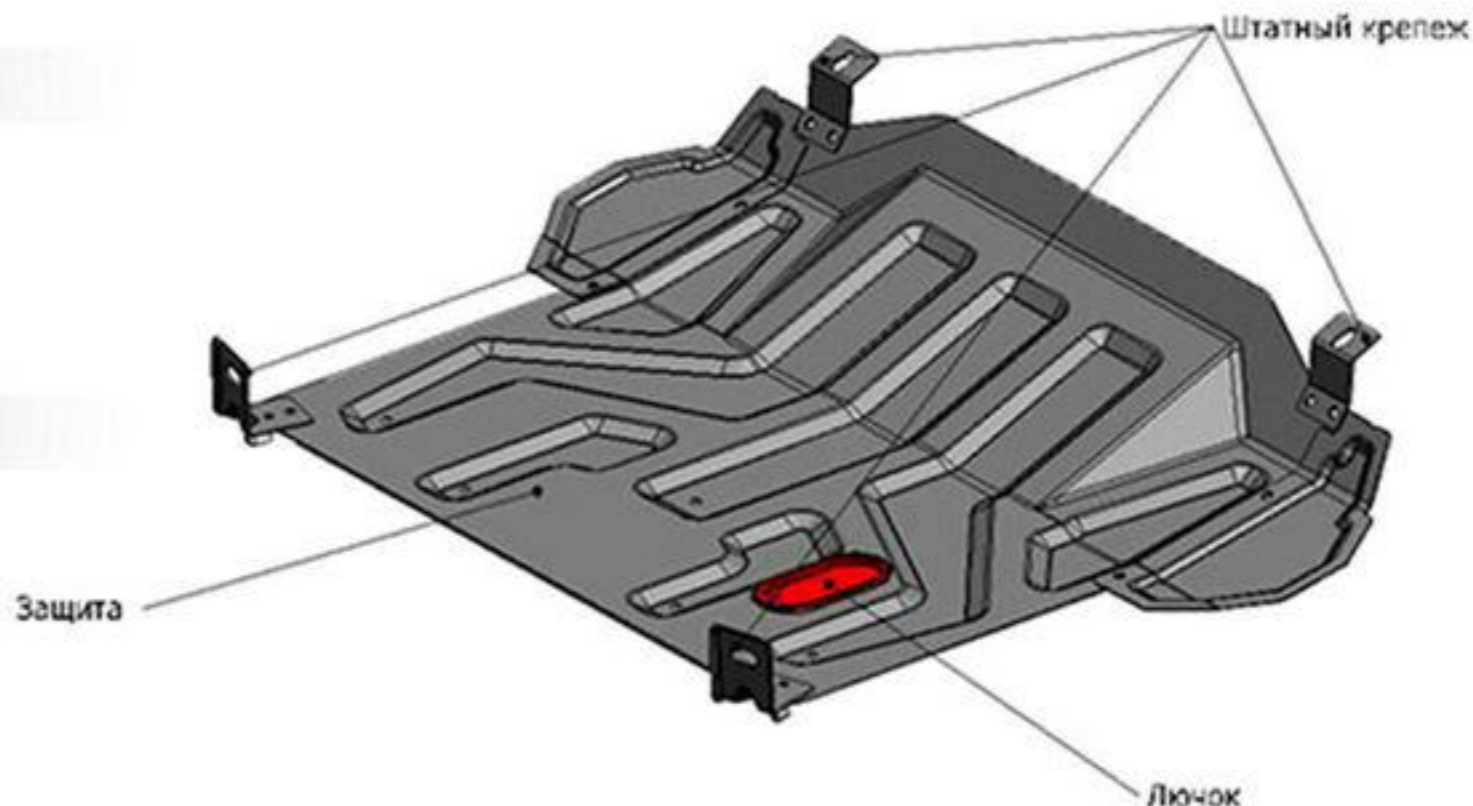
LADA 2110/2170 PRIORA

Артикул: Сталь 1.06018.1 Картер и КПП
Кузов: Все
Год выпуска: 2007-
Объем двигателя: 1,6
Тип КПП: Все

СОСТАВ КРЕПЕЖА

Штатный крепеж

1. Лючок.....1



ИНСТРУКЦИЯ ПО УСТАНОВКЕ

1. Снять штатный пыльник.
2. Открутить гайки крепления задних рычагов подвески. Выкрутить передние болты кронштейнов крепления растяжки.
3. Надеть заднюю часть защиты на болты задних рычагов, спереди закрепить на штатные болты крепления кронштейнов.
4. Затянуть все резьбовые соединения. (M10-50 Нм).
Использование пневмоинструмента запрещено.
5. Слив масла без снятия защиты возможен на автомобиле с двигателем объемом 1.6 л

авто
БРОНЯ