

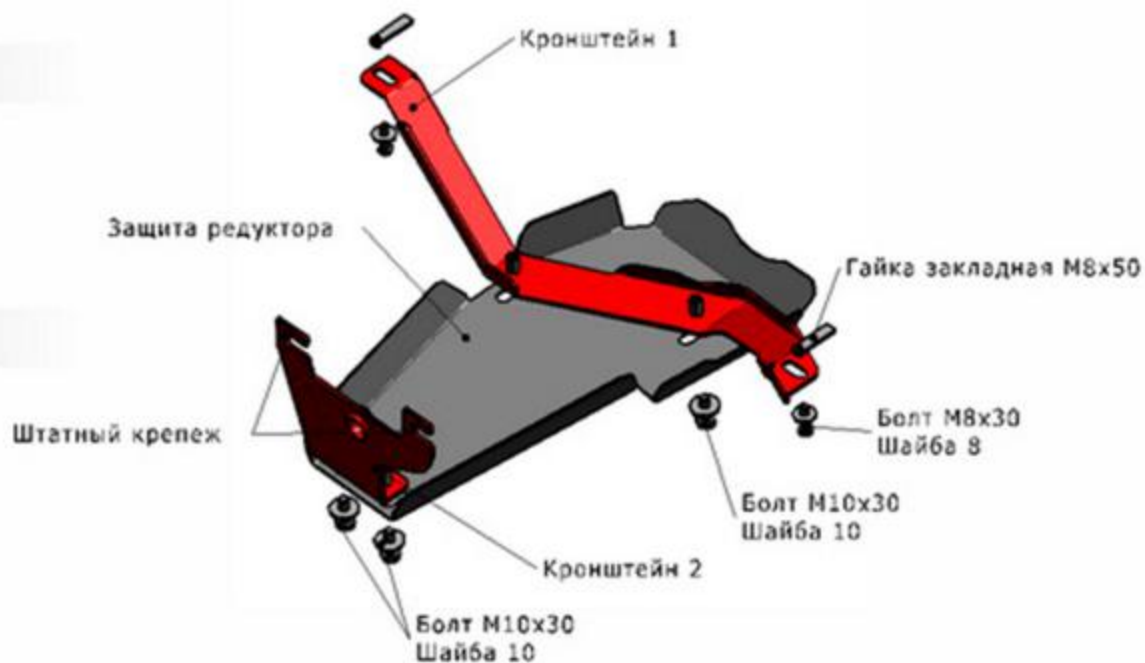
## HYUNDAI SANTA FE/KIA SORENTO

Артикул: Сталь 111.02337.1 Защита редуктора

Кузов: Все  
Год выпуска: 2012-  
Объем двигателя: 2,4i; 2,2D  
Тип КПП: Все

### СОСТАВ КРЕПЕЖА

|                               |       |
|-------------------------------|-------|
| 1. Болт М8х30.....            | 2 Шт. |
| 2. Болт М10х30.....           | 4 Шт. |
| 3. Гайка закладная М8х50..... | 2 Шт. |
| 4. Кронштейн 1.....           | 1 Шт. |
| 5. Кронштейн 2.....           | 1 Шт. |
| 6. Шайба 8.....               | 2 Шт. |
| 7. Шайба 10.....              | 4 Шт. |



### ИНСТРУКЦИЯ ПО УСТАНОВКЕ

1. Закрепить кронштейн 1 к кузову автомобиля болтами М8х30 к гайкам закладным М8х50.
2. Ослабить болты крепления в задней части редуктора.
3. Завести кронштейн 2 на ослабленные болты.
4. Закрепить защиту редуктора к кронштейну 1 и 2 болтами М10х30.
5. Затянуть все резьбовые соединения (М10-50 Нм, М8-30 Нм, М6-10 Нм). Использование пневмоинструмента запрещено.