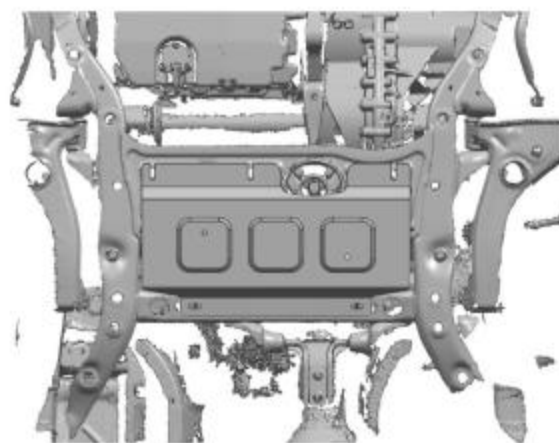
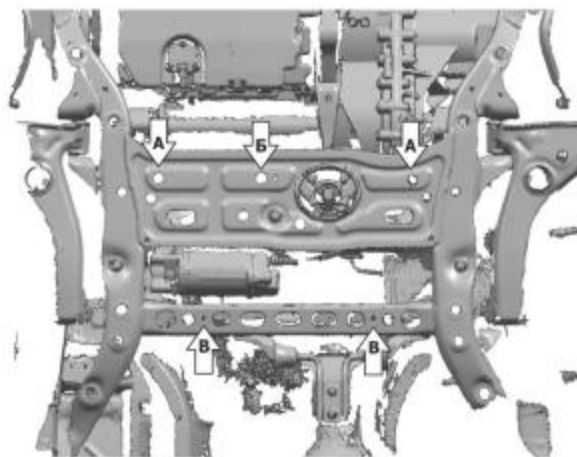
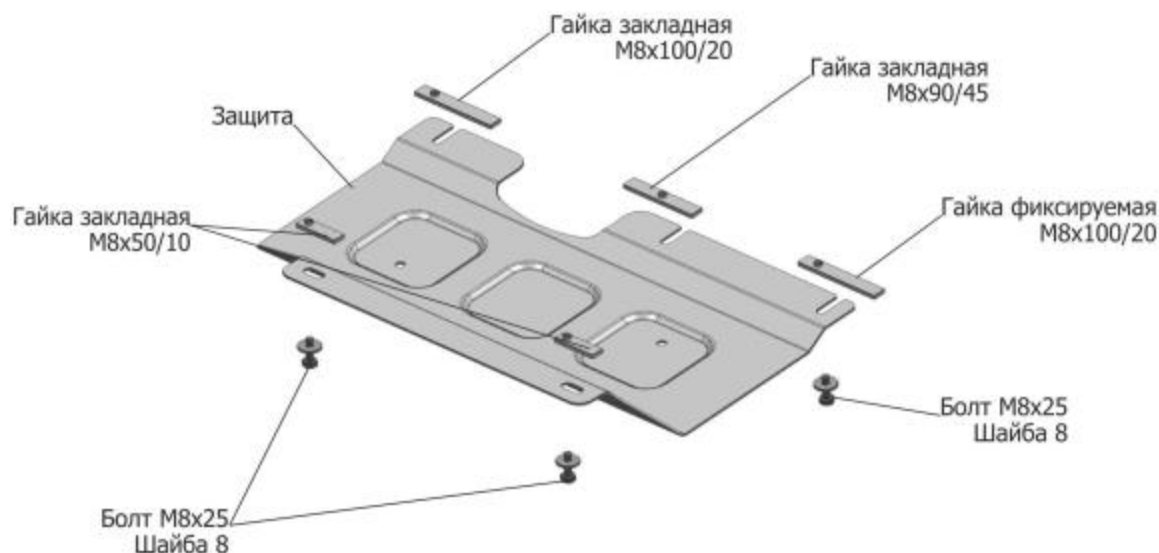


МАРКА	МОДЕЛЬ	ГОД ВЫПУСКА	ОБЪЕМ ДВИГАТЕЛЯ	ТИП КПП	ТИП ПРИВОДА
Volkswagen	Crafter	2017-	2.0TDI(140 л.с.) 2.0TDI(177 л.с.)	МКПП	ПЕРЕДНИЙ
MAN	TGE 3.180	2017-	2.0TDI(177 л.с.)	МКПП	ПЕРЕДНИЙ



Инструкция по установке:

1. Установить гайки закладные M8x100/20 над отверстиями (А) и вкрутить болты M8x25 на 2-3 оборота.
2. Установить гайку закладную M8x90/45 над отверстием (Б) и вкрутить болт M8x25 на 2-3 оборота.
3. Установить гайки закладные M8x50/10 над отверстиями (В).
4. Установить защиту: Переднюю часть завести на установленные болты M8x25, заднюю часть закрепить болтами M8x25 к гайкам закладным M8x50/10.
5. Затянуть болты с необходимым усилием.

Состав изделия:

Наименование	Кол-во	Момент затяжки
Болт M8x25	5 шт.	24.0 Нм
Шайба M8	5 шт.	
Гайка закладная M8x50/10	2 шт.	
Гайка закладная M8x100/20	2 шт.	
Гайка закладная M8x90/45	1 шт.	
Защита	1 шт.	