

## Гарантийные обязательства

Гарантийный срок эксплуатации изделия – один год со дня продажи. В случае отсутствия штампа продавца, срок гарантии устанавливается с даты выпуска изделия.

Гарантийная замена производится изготовителем или официальным дилером при наличии настоящего паспорта и отсутствии следов деформации.

Внимание: в зимнее время допускается незначительное снижение жесткости газового упора, это обусловлено свойствами газа-заполнителя и не является дефектом.

Дата выпуска	Контролер ОТК
<b>07.05.2015</b>	<b>ОТК 20</b>
Дата продажи	Штамп продавца

Амортизаторы капота  
Lada Largus (2012-)

## ПАСПОРТ

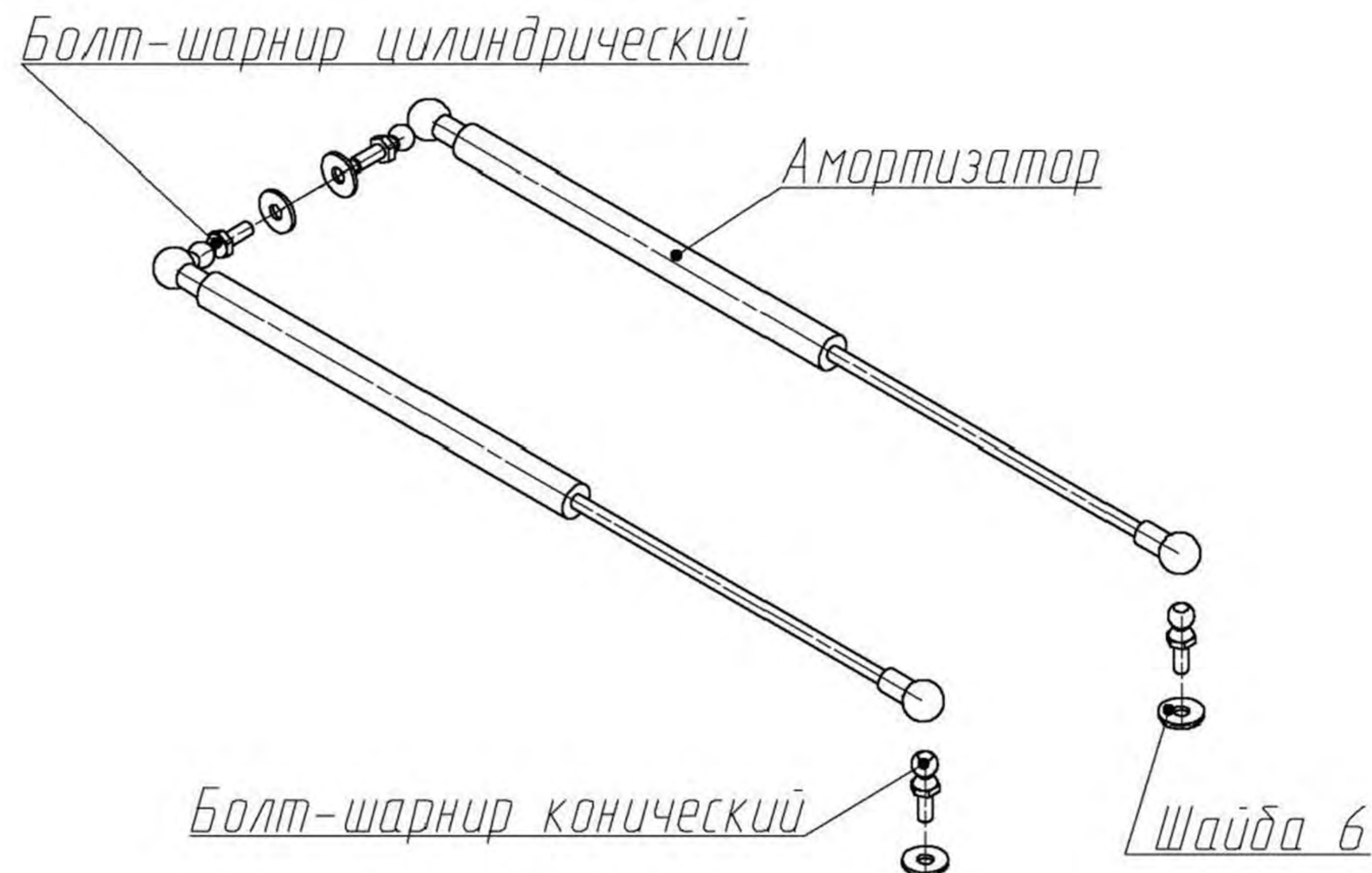
### Руководство по установке





## КОМПЛЕКТАЦИЯ

Амортизатор.....2 шт.      Инструкция по установке.....1 шт.  
Болт-шарнир(№10).....2 шт.      Болт-шарнир(№12).....2 шт.  
Шайба 6.....4 шт.



## УСТАНОВКА



1. Открутить болт крепления крыла.



2. Установить болт-шарнир М6 с шайбой на крыло как показано на рисунке. Затянуть болт ключом №10 с усилием 9 Нм.



3. Установить болт-шарнир М8 с шайбой на капот как показано на рисунке. Затянуть болт ключом №12 с усилием 15 Нм.

4. Прокачать амортизатор (упереть в твердую поверхность, несколько раз полностью сжать и отпустить).

5. Убрать штатный упор. Установить амортизатор штоком к крылу.



6. По аналогичной схеме установить второй амортизатор.

7. Отрезать уплотнительную резинку по 20 мм с каждого края.